



588086 (MABAAADOAO) * NOT TRANSLATED *

Caratteristiche e benefici

- Livello massimo di riempimento indicato sul lato della vasca
- Protezione: un sensore di temperatura spegne l'alimentazione in caso di surriscaldamento.
- Vasca con angoli arrotondati facile da pulire.
- Il sistema di giunzione tra le apparecchiature senza saldatura THERMODUL permette la rimozione delle unità in caso di sostituzione o di servizio.
- Manopole in metallo con impugnatura in silicone incastonato per un più facile utilizzo e pulizia. Il loro particolare disegno previene l'infiltrazione di liquidi all'interno dell'apparecchiatura.
- Piano di lavoro con cocciolatoio perimetrale alla vasca per evitare fuoriuscite di liquido.
- Temperatura dell'acqua controllata da un sensore elettronico impostabile come temperatura o potenza.
- Triplice sistema di sicurezza a protezione contro eventuali sovratemperature, resettabili manualmente senza l'uso di attrezzi.
- Display digitale di grandi dimensioni in vetro temperato per resistere al calore e agli agenti chimici. Il display mostra lo stato di lavoro on/off della macchina e delle resistenze, la temperatura di lavoro e quella impostata.

Costruzione

- Top in acciaio inox AISI 304 di 2 mm di spessore.
- Tutte le superfici sono costruite evitando il più possibile zone di accumulo dello sporco per facilitare le operazioni di pulizia.
- Protezione all'acqua IPX5.
- Telaio interno in robusto acciaio inox AISI 304.
- Vasca in acciaio inox AISI 316L saldata nella parte superiore all'apparecchiatura.
- Unità costruita secondo le norme DIN 18860_2 con piano di lavoro da 20 mm e zoccolo da 70 mm.
- Unità costruita secondo la norma DIN 18860_2 con pannello antigocciolante di 20 mm di spessore.

Sostenibilità

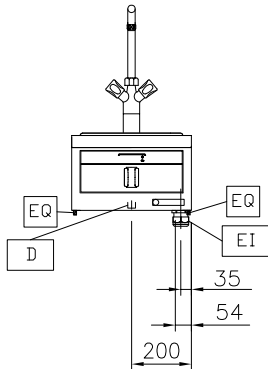
- Funzione standby per il risparmio energetico e recupero veloce della temperatura impostata.

Approvazione: _____

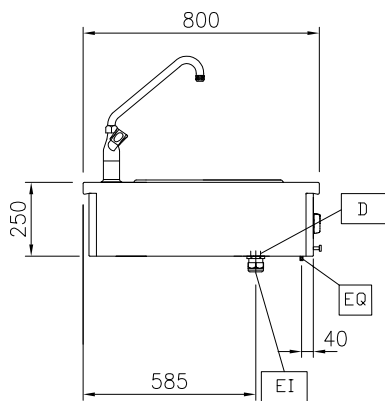
Accessori opzionali

| | | |
|--|------------|--------------------------|
| • Kit di connessione 800 mm | PNC 912500 | <input type="checkbox"/> |
| • Piano porzionatore da 400 mm | PNC 912522 | <input type="checkbox"/> |
| • Piano porzionatore da 400 mm | PNC 912552 | <input type="checkbox"/> |
| • Piano di lavoro ribaltabile 300x800mm | PNC 912577 | <input type="checkbox"/> |
| • Piano di lavoro ribaltabile 400x800mm | PNC 912578 | <input type="checkbox"/> |
| • Piano di lavoro laterale fisso 200x800mm | PNC 912583 | <input type="checkbox"/> |
| • Piano di lavoro laterale fisso 300x800mm | PNC 912584 | <input type="checkbox"/> |
| • Piano di lavoro laterale fisso 400x800mm | PNC 912585 | <input type="checkbox"/> |
| • Kit profilo di connessione | PNC 912971 | <input type="checkbox"/> |
| • - NOT TRANSLATED - | PNC 912972 | <input type="checkbox"/> |
| • Kit di chiusura fine blocco, sinistro, 800 mm | PNC 913109 | <input type="checkbox"/> |
| • Kit di chiusura fine blocco, destro 800 mm | PNC 913110 | <input type="checkbox"/> |
| • Coperchio per aquacooker GN 1/1 e bagnomaria GN 1/1 | PNC 913139 | <input type="checkbox"/> |
| • Kit profilo di chiusura blocco, 12,5 mm, lato sinistro | PNC 913200 | <input type="checkbox"/> |
| • Kit profilo di chiusura blocco 12,5 mm, lato destro | PNC 913201 | <input type="checkbox"/> |
| • Kit profilo di connessione per installazioni schiena contro schiena unità senza alzatina (ordinare come speciale e specificare la lunghezza del blocco. Il prezzo indicato a listino si riferisce ad una lunghezza di 2000 mm) | PNC 913227 | <input type="checkbox"/> |
| • Diametro profilo=800 mm | PNC 913230 | <input type="checkbox"/> |
| • Kit ottimizzazione energetico 14A | PNC 913244 | <input type="checkbox"/> |
| • Kit profilo di connessione per installazioni schiena contro schiena, 12,5 mm, lato sinistro | PNC 913249 | <input type="checkbox"/> |
| • - NOT TRANSLATED - | PNC 913250 | <input type="checkbox"/> |
| • - NOT TRANSLATED - | PNC 913253 | <input type="checkbox"/> |
| • - NOT TRANSLATED - | PNC 913254 | <input type="checkbox"/> |
| • - NOT TRANSLATED - | PNC 913297 | <input type="checkbox"/> |
| • Filtro L= 400 mm | PNC 913663 | <input type="checkbox"/> |
| • - NOT TRANSLATED - | PNC 913676 | <input type="checkbox"/> |

Fronte

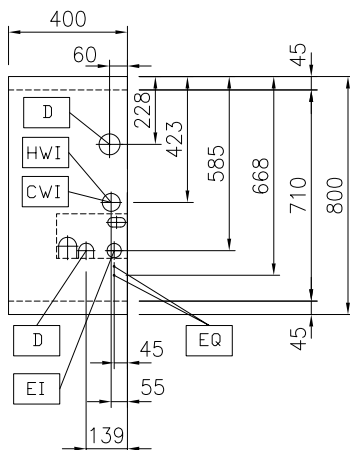


Lato



D = Scarico acqua
EI = Connessione elettrica
EQ = Vite Equipotenziale
WI = Ingresso acqua

Alto



Elettrico

Tensione di alimentazione: 400 V/3N ph/50/60 Hz
Watt totali: 1.5 kW

Acqua

Dimensioni tubatura di
entrata acqua calda: 3/4"
Dimensioni tubo di entrata
acqua fredda/calda: 3/4"
Dimensioni tubo di scarico: 1"

Informazioni chiave

Numero vasche: 1
Dimensioni utili vasca
(larghezza): 307 mm
Dimensioni utili vasca
(altezza): 170 mm
Dimensioni utili vasca
(profondità): 509 mm
Capacità vasca: 5 lt MIN; 32 lt MAX
Controllo termostatico: 30 °C MIN; 90 °C MAX
Dimensioni esterne,
larghezza: 400 mm
Dimensioni esterne,
profondità: 800 mm
Dimensioni esterne, altezza: 250 mm
Peso netto: 15 kg
Configurazione: Funzionante da un lato; Top

Sostenibilità

Consumo di corrente: 3.8 Amps